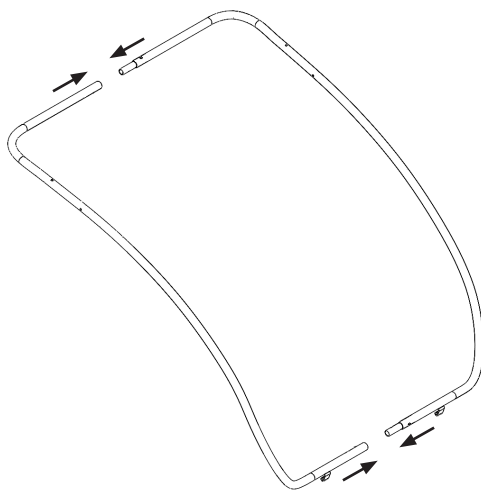


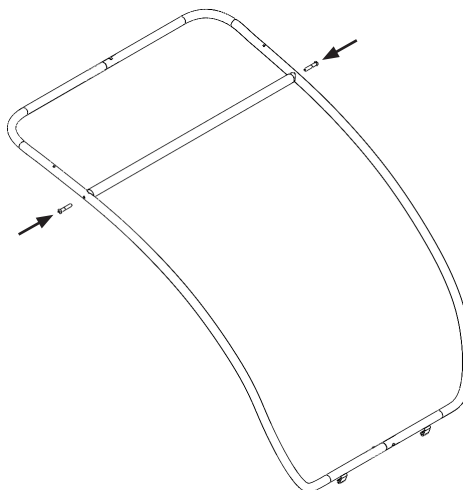
Centurion E-Street

Kapell - Monteringsanvisning

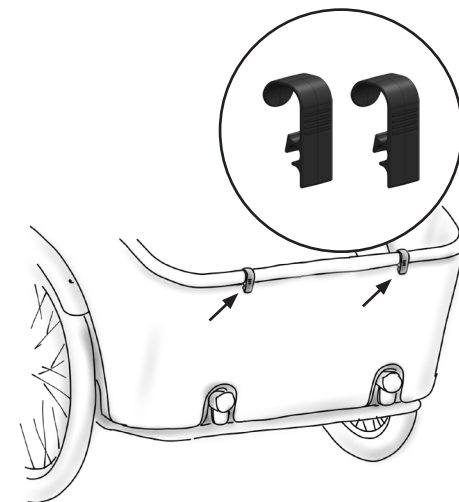
① Klicka ihop båda metallrören.



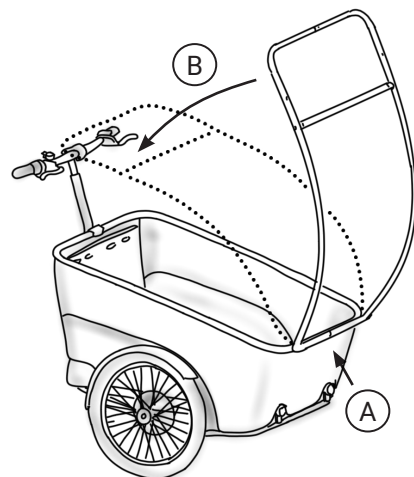
② Skruva fast stängen, använd den medföljande insexnyckeln.



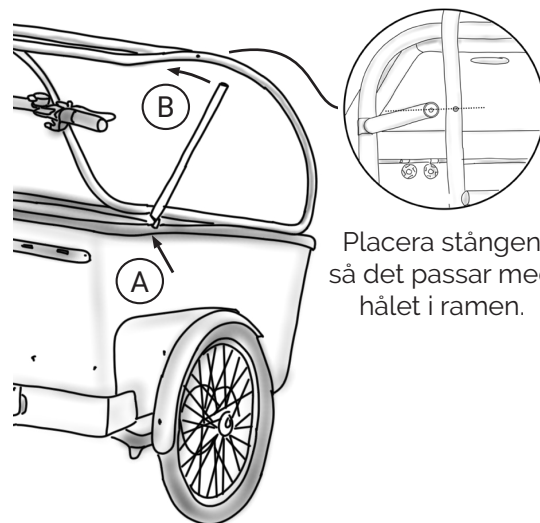
③ Montera de lösa spännena vid mitten av lådan på framsidan.



④ Luta ramen över lådan framifrån.

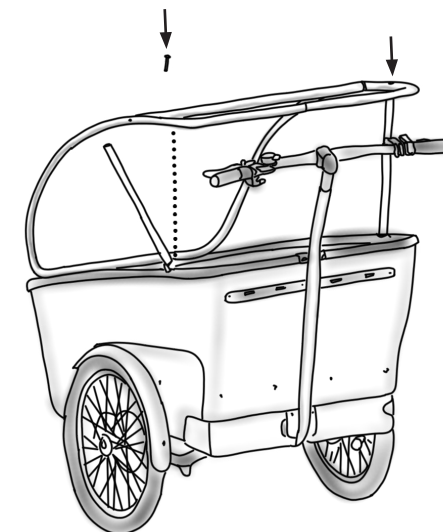


⑤ Luta stängen genom att först haka fast den vid A.

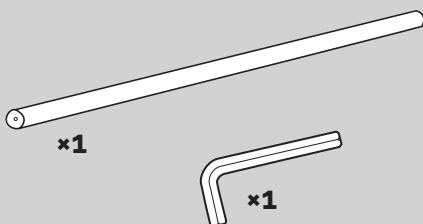
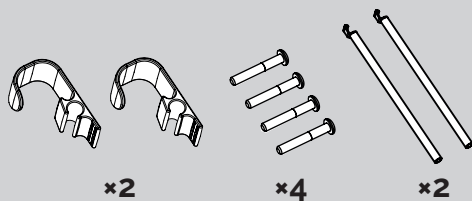
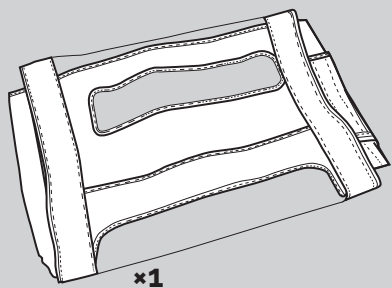
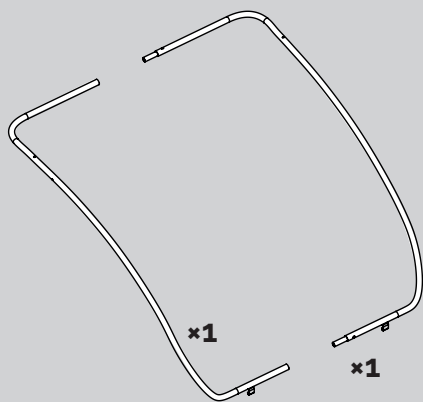


Placera stängen så det passar med hålet i ramen.

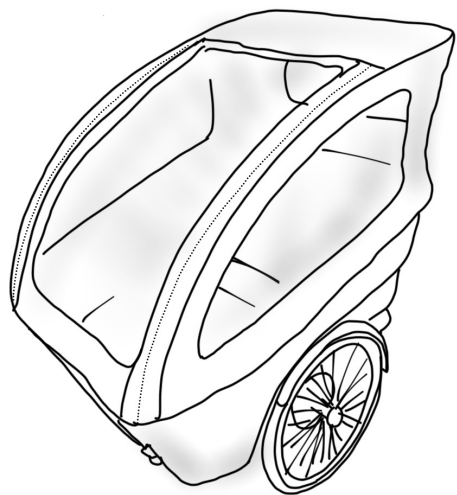
⑥ Gör samma sak på motsatt sida.



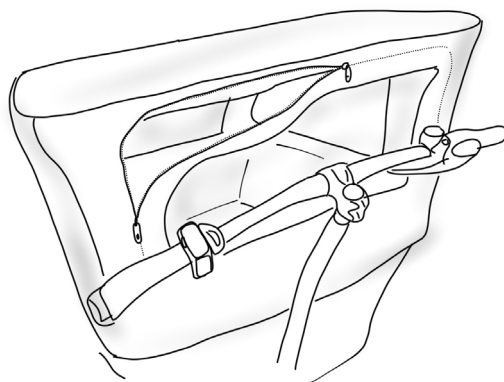
... Vänd blad



⑦ Placera kapellet över ramen.



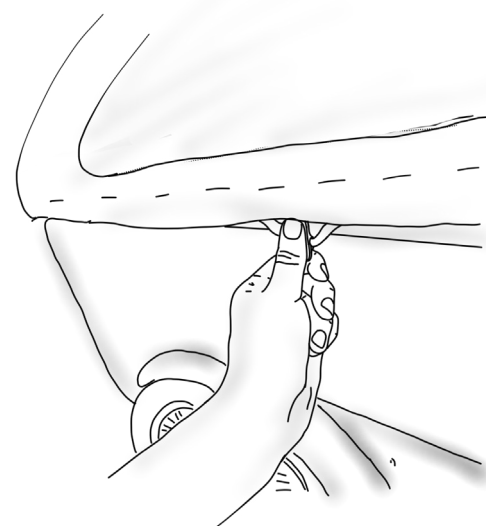
⑧ Öppna både fönster fram och bak.



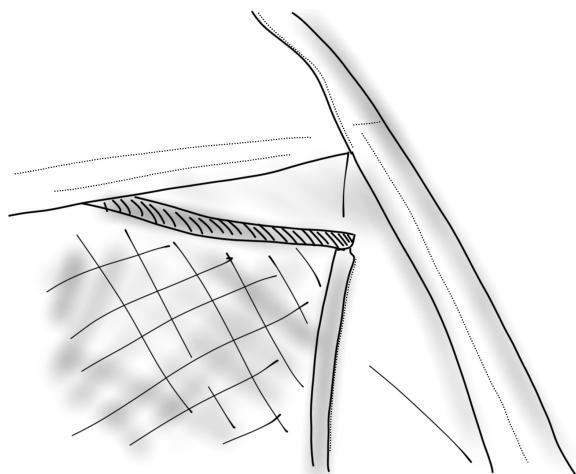
⑨ Spänn fast kardborren på insidan av kapellet runt stängerna.



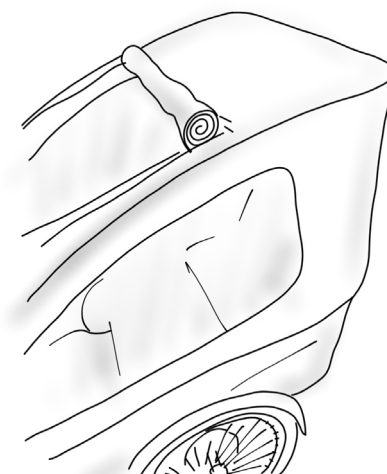
⑩ Spänn fast allt längs kanten på lådan. Dra sedan in resåren i de främre spännena. Börja sedan från styret och arbeta dig framåt.



ⓘ Myggnätet kan tas av vid toppen, det sitter med kardborre.



ⓘ Både fönstret och myggnätet kan rullas upp var för sig eller tillsammans.



ⓘ Om resåren blir slapp kan den dras åt vid styret. Detta görs genom att dra i änden som visas på bilden nedan. Kom ihåg att lossa kapellet från lådan och justera samtliga spännena för bästa resultat.

